

InduPart

news

**Neu ab Lager:
Gitterkanäle in
G-Form**

**Neues Design für
ATEX Verschluss-
schrauben**

**Website:
InduPart Katalog
zum Blättern**

**MTZ
Metall-Teuerungs-
Zuschlag**

ATEX Zertifikate

**Pflitsch blueglobe
TRI setzt neue
Massstäbe**

**Weihnachtsferien:
vom 24. Dez. 2009
bis 3. Jan. 2010**

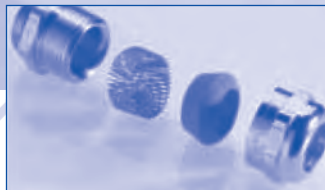
Pflitsch blueglobe TRI setzt neue Masstäbe

Die Pflitsch blueglobe Kabelverschraubung überzeugt und setzt neue Masstäbe – neu auch als EMV-Kabelverschraubung blueglobe TRI.

Die neu entwickelte dreieckige Feder zur Kontaktierung des Schirmes ist äusserst montagefreundlich und überzeugt mit hervorragenden Dämpfungswerten und grossen Klemmbereichen.

Die blueglobe TRI ist ab Lager lieferbar in den Grössen M16x1,5 bis M32x1.5.

Für genauere Informationen fordern Sie das blueglobe TRI Datenblatt mit dem Coupon an.



MTZ Metall-Teuerungs-Zuschlag

Der aktuelle MTZ beträgt bis 31.12.2009 unverändert 10 Prozent. Für Lieferungen ab Januar 2010 kann sich die Höhe des MTZ verändern.

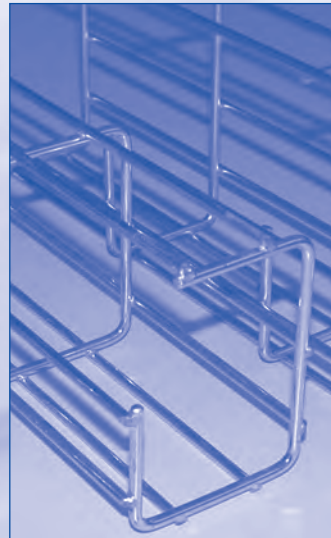
Weihnachtsferien

Unsere Firma bleibt vom Donnerstag, 24. Dezember 2009 bis 3. Januar 2010 geschlossen. Bitte disponieren Sie Ihren Bedarf rechtzeitig.

Website: InduPart Katalog zum Blättern

Neben der bekannten Form der Katalogpräsentation als PDF bieten wir Ihnen unseren Katalog in einer neuen Ansicht „zum Blättern“ an. Sehen Sie sich diese neue Präsentation an.

Wir freuen uns auf Ihr Feedback.



Neu ab Lager: Gitterkanäle in G-Form

Ab sofort können Sie Gitterkanäle in G-Form in den folgenden Abmessungen und Qualitäten ab Lager beziehen:

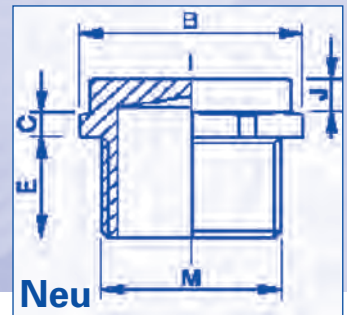
Stahl galvanisch verzinkt:
65 x 80 x 2004 mm
65 x 120 x 2004 mm
75 x 95 x 2500 mm
120 x 150 x 2500 mm

Edelstahl W-Nr. 1.4404:
65 x 80 x 2004 mm
65 x 120 x 2004 mm
75 x 95 x 2500 mm
120 x 150 x 2500 mm

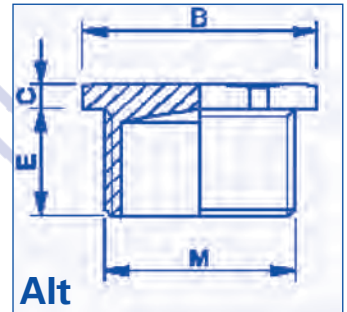
Neues Design für ATEX Verschluss-schrauben

Alle Capri ATEX Verschluss-schrauben in Kunststoff und Metall erhalten ein neues Design.

Dies gilt für die Gewindetypen M, NPT und PG. Die Produktionsumstellungen erfolgen bis Ende 2009. Der Verkauf und Einsatz der bisherigen Typen bleibt ohne Einschränkungen erlaubt. Unser Lager wird sukzessive umgestellt.



Neu



Alt

Coupon

Bitte senden Sie uns folgende Unterlagen:

- Datenblatt blueglobe TRI**
- Senden Sie uns den aktuellen InduPart Katalog**
- Rufen Sie uns an.** Wir wünschen Beratung

Firma _____
Name _____
Ort _____
Tel./Fax _____
eMail _____

Kabelführung für die Elektrotechnik und Elektronik:

Kabelverschraubungen
Kabeldurchführungen
Kabelkanäle
Gitterkanäle
Kabelschutzsysteme
Gehäuse
Abzweigdosen
Schrumpfschläuche
Kabelbinder
Aderendhülsen
Kabelschuhe
Werkzeuge und Maschinen

InduPart AG
Mürtschenstrasse 26
CH-8048 Zürich
Tel. 044 496 90 30
Fax 044 491 06 90
e-mail: mail@indupart.ch
www.indupart.ch

